

# SmartGuard

63A-(S0, AUS0)

- EN Quick Guide
- DE Kurzanleitung
- ZH 快速指南



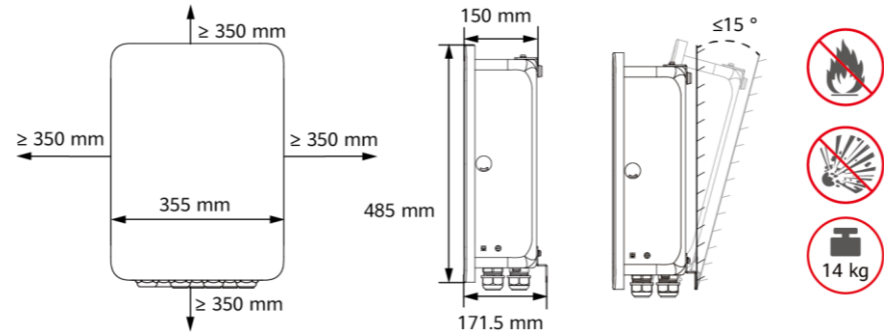
Scan for support  
扫码获取支持

**EN** Before installing the equipment, read the user manual carefully to get familiar with product information and safety precautions. The product warranty does not cover equipment damage caused by failure to follow the storage, transportation, installation, and usage guidelines specified in this document and the user manual. Scan the QR code on the equipment to view the user manual and safety precautions. The information in this document is subject to change without notice. Every effort has been made in the preparation of this document to ensure accuracy of the contents, but all statements, information, and recommendations in this document do not constitute a warranty of any kind, express or implied.

**DE** Lesen Sie vor der Installation des Geräts das Benutzerhandbuch sorgfältig durch, um sich mit den Produktinformationen und Sicherheitsvorkehrungen vertraut zu machen. Die Produktgarantie deckt keine Geräteschäden ab, die durch Nichtbeachtung der in diesem Dokument und im Benutzerhandbuch angegebenen Richtlinien für Lagerung, Transport, Installation und Verwendung verursacht werden. Scannen Sie den QR-Code auf dem Gerät, um das Benutzerhandbuch und die Sicherheitsvorkehrungen anzuzeigen. Die Informationen in diesem Dokument können ohne Ankündigung geändert werden. Bei der Erstellung dieses Dokuments wurden sämtliche Anstrengungen unternommen, um die Richtigkeit des Inhalts zu gewährleisten. Jedoch stellen alle Aussagen, Informationen und Empfehlungen in diesem Dokument keinerlei ausdrückliche oder stillschweigende Garantie dar.

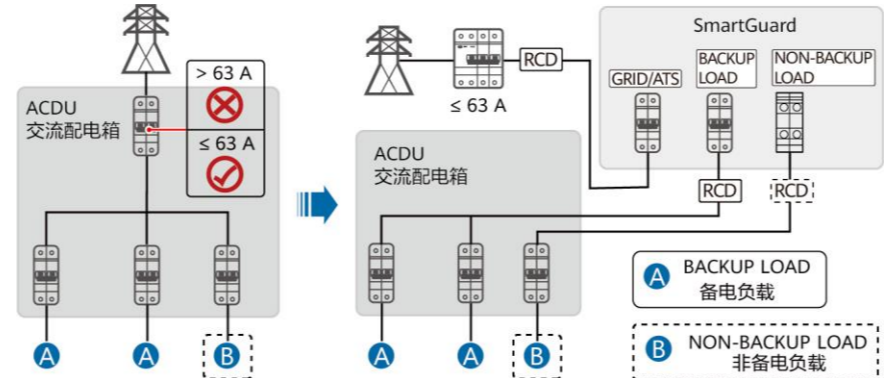
**ZH** 安装设备前请仔细阅读用户手册，了解产品信息及安全注意事项。未按照本文档与用户手册的内容存储、搬运、安装和使用设备而导致设备损坏，不在设备质保范围内。您可以扫描机身处的“扫码获取支持”二维码，查阅用户手册和安全注意事项等信息。由于产品版本升级或其他原因，本文档内容会不定期进行更新。除非另有约定，本文档仅作为使用指导，文档中的所有陈述、信息和建议不构成任何明示或暗示的担保。

## 1 EN Installation Requirements ZH 安装要求 DE Installationsanforderungen

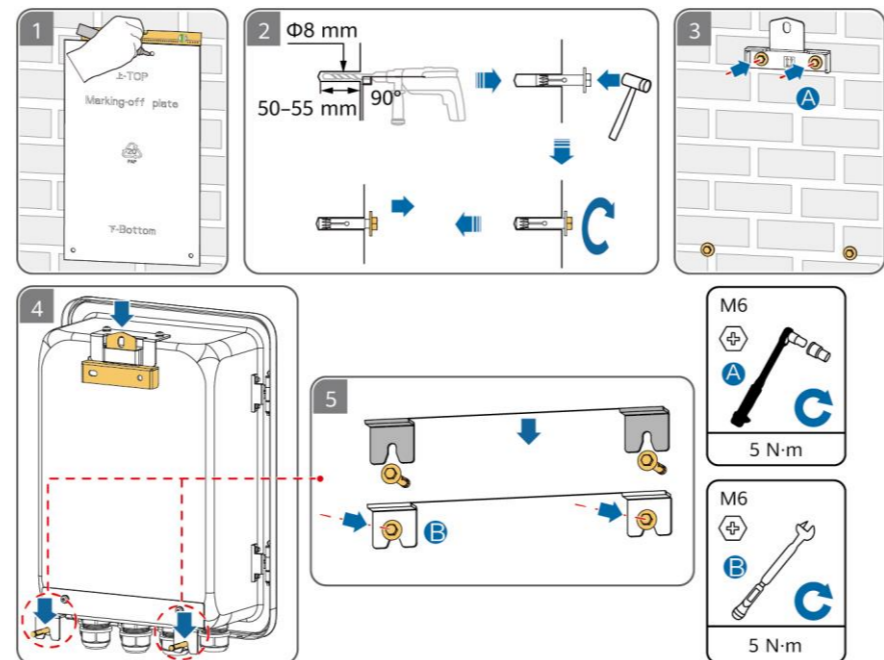


## 2 EN Confirming Load Types with Owners ZH 业主确认负载类别 DE Bestätigen von Lasttypen mit Eigentümern

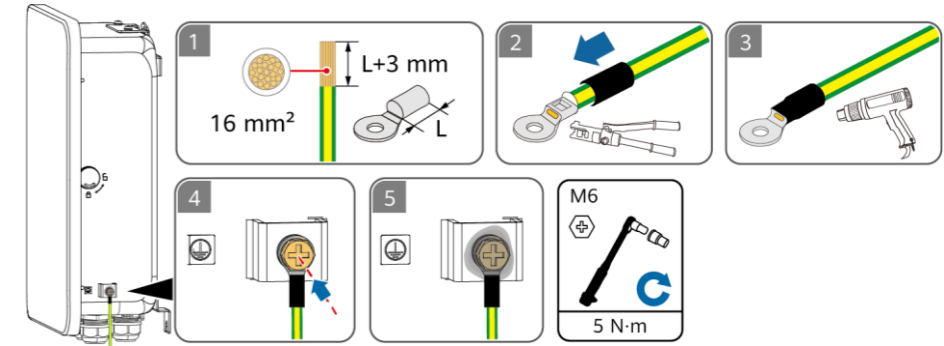
- EN**
  - The SmartGuard applies to a main circuit breaker of less than or equal to 63 A. If the current is greater than 63 A, do not install the SmartGuard.
  - If the power of backup loads exceeds the maximum off-grid power of the system, the inverter may be shut down due to overload. In this case, you need to shut down some loads or connect unimportant loads to the non-backup power port.
- DE**
  - Der SmartGuard gilt für einen Hauptschutzschalter mit kleiner oder gleich 63 A. Ist der Strom größer als 63 A, installieren Sie den SmartGuard nicht.
  - Wenn die Leistung der Notstromlasten die maximale netzentkoppelte Leistung des Systems überschreitet, kann es sein, dass der Wechselrichter aufgrund einer Überlastung abgeschaltet wird. In diesem Fall müssen Sie einige Lasten abschalten oder unwichtige Lasten an den Nicht-Backup-Stromanschluss anschließen.
- ZH**
  - SmartGuard适用家庭入户总空开≤63A，>63A请勿安装。
  - 备电负载的功率超过系统离网运行最大功率，逆变器可能会过载关机，需要关闭一些负载才能离网运行。或者将不重要负载接入非备电端口。



## 3 EN Installing the Device ZH 安装设备 DE Installieren des Geräts

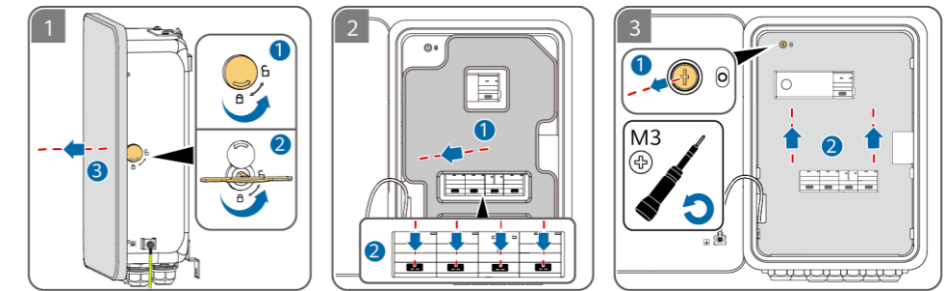


## 4 EN Installing a PE Cable ZH 安装保护地线 DE Installation eines PE-Kabels

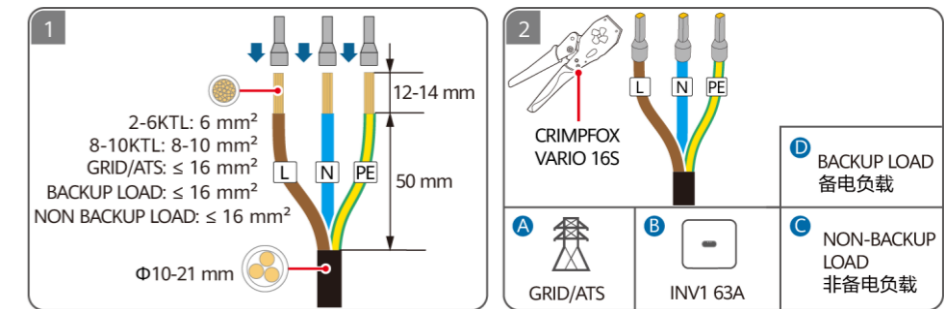


- EN** Apply silicone grease or paint for protection.
- DE** Tragen Sie zum Schutz Silikonfett oder Farbe auf.
- ZH** 建议涂抹硅胶或刷漆进行防护。

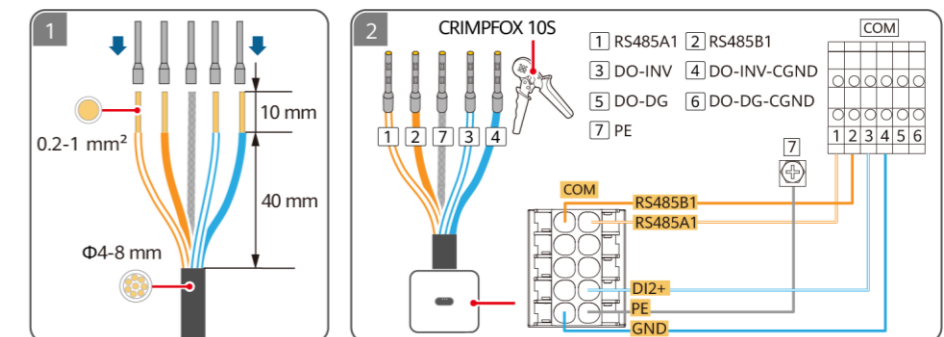
## 5 EN Opening the Maintenance Compartment ZH 打开维护腔 DE Öffnen des Wartungsfachs



## 6 EN Preparing AC Power Cables ZH 准备交流线缆 DE Vorbereiten von AC-Stromkabeln

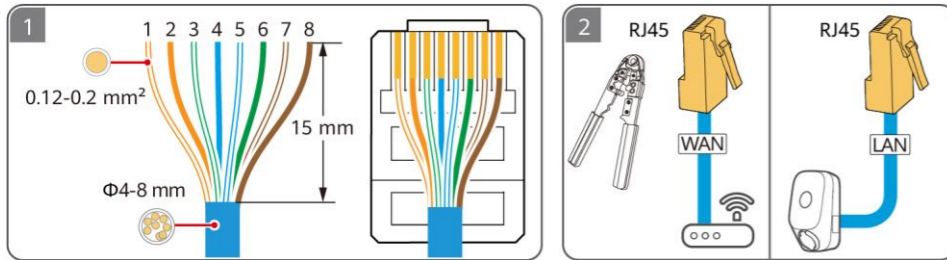


## 7 EN Preparing SmartGuard Signal Cables ZH 准备备电盒信号线缆 DE Vorbereiten von SmartGuard-Signalkabeln

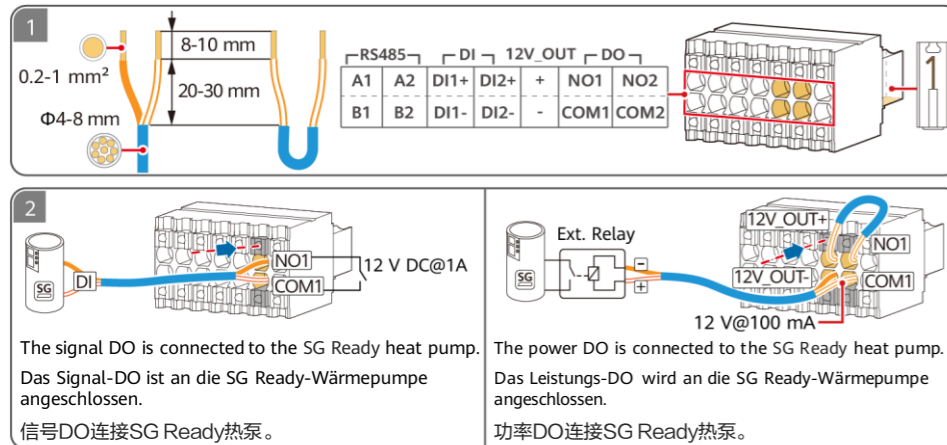


**8** EN Preparing EMMA Signal Cables  
 DE Vorbereitung von EMMA-Signalkabeln  
 ZH 准备EMMA信号线缆

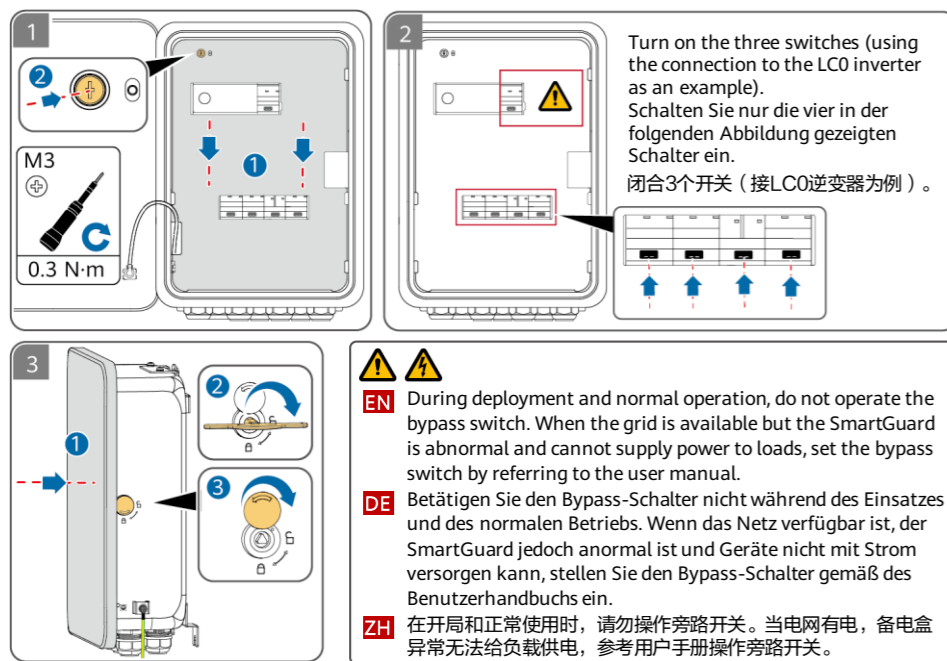
EN FE communications cable  
 DE FE-Kommunikationskabel  
 ZH FE通讯线



EN Signal cable with a 14-pin terminal  
 DE Signalkabel mit 14-Pin-Klemme  
 ZH 14 PIN 端子信号线



**10** EN Turning On Switches and Closing the Door  
 DE Einschalten von Schaltern und Schließen der Tür  
 ZH 闭合开关&关门



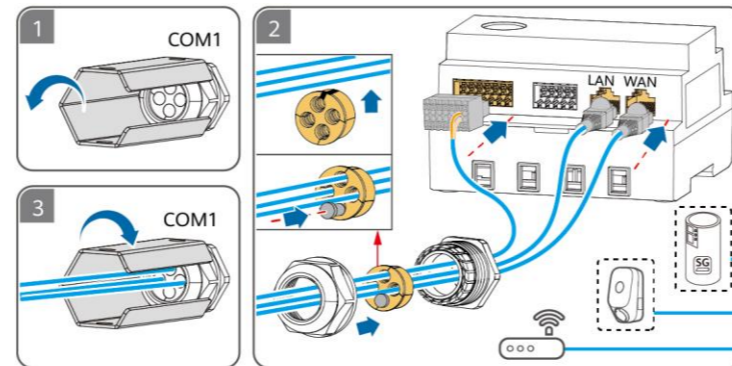
**EN** Off-grid power-on and commissioning: Turn off the main circuit breaker in step 2 to complete the power-on and commissioning. After the grid recovers, turn on the main circuit breaker in step 2.

**DE** Netzentkoppeltes Einschalten und Inbetriebnahme: Schalten Sie den Hauptschutzschalter in Schritt 2 aus, um das Einschalten und die Inbetriebnahme abzuschließen. Schalten Sie den Hauptschutzschalter in Schritt 2 ein, nachdem sich das Netz erholt hat.

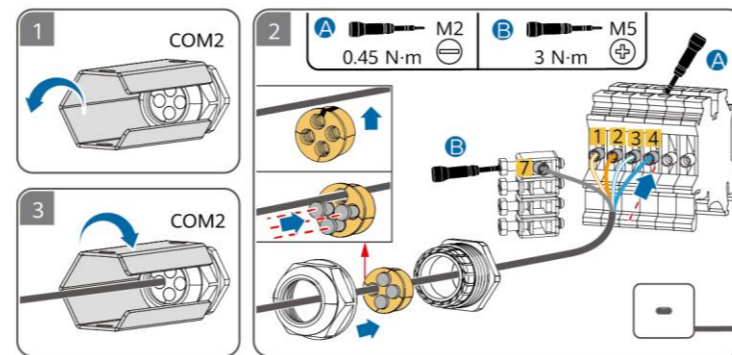
**ZH** 离网运行上电调测: 保持步骤2入户总开关断开, 完成上电调测步骤。待电网恢复供电后, 再闭合步骤2入户总开关。

**9** EN Electrical Connections  
 DE Elektrische Anschlüsse  
 ZH 电气连接

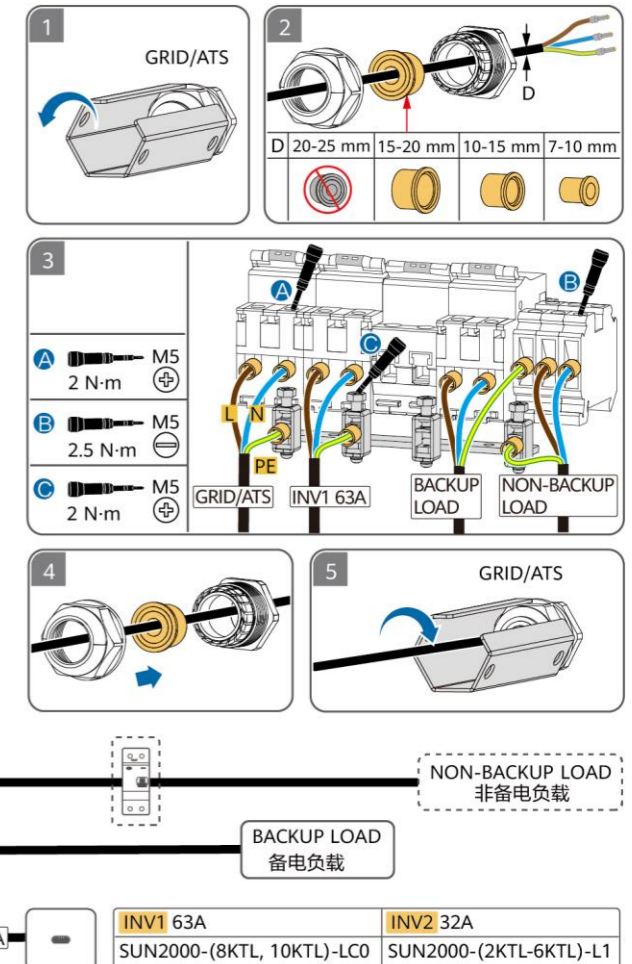
EN Connect the EMMA signal cables.  
 DE Schließen Sie die EMMA-Signalkabel an.  
 ZH EMMA信号线连接。



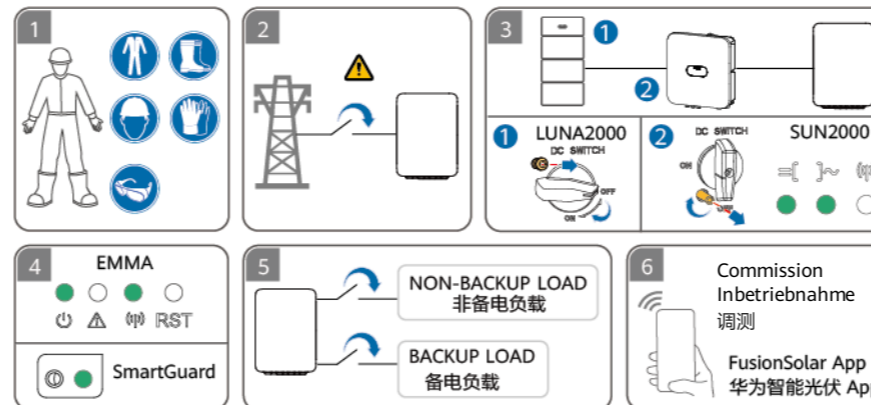
EN Connect the SmartGuard signal cable.  
 DE Schließen Sie das SmartGuard-Signalkabel an.  
 ZH 备电盒信号线连接。



EN Connect the SmartGuard communications cables.  
 DE Schließen Sie die SmartGuard-Kommunikationskabel an.  
 ZH 备电盒交流线连接。



**11** EN On-Grid Power-On and Commissioning  
 DE Netzentkoppeltes Einschalten und Inbetriebnahme  
 ZH 并网运行上电调测



**EN** RCD: An RCD must be installed before the backup load. During off-grid operation, the main circuit breaker does not provide protection. Electric leakage on the loads may result in electric shocks.

**DE** Vor dem Backup-Gerät muss ein RCD installiert werden. Im netzentkoppelten Betrieb bietet der Hauptschutzschalter keinen Schutz. Leckstrom an den Geräten können zu elektrischen Schlägen führen.

**ZH** 漏电保护开关 (RCD): 备电负载前必须安装漏电保护开关, 当离网运行时, 入户总开关会失去保护作用, 负载发生漏电可能导致电击危险。

**EN** INV: Only one inverter can be connected to the SmartGuard. Select a port based on the inverter model.

**DE** INV: An den SmartGuard kann nur ein Wechselrichter angeschlossen werden. Wählen Sie einen Port basierend auf dem Wechselrichtermodell aus.

**ZH** 逆变器 (INV): 仅支持单台逆变器接入备电盒, 根据逆变器型号选择端口。



**Huawei Digital Power Technologies Co., Ltd.**  
 Huawei Digital Power Antuoshan Headquarters  
 Futian Shenzhen 518043  
 People's Republic of China  
 digitalpower.huawei.com

**Huawei Digital Power Technologies Co., Ltd.**  
 Huawei Digital Power Antuoshan Headquarters  
 Futian Shenzhen 518043  
 People's Republic of China  
 digitalpower.huawei.com

**华为数字能源技术有限公司**  
 深圳市福田区华为数字能源安托山基地  
 邮编: 518043  
 digitalpower.huawei.com